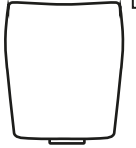
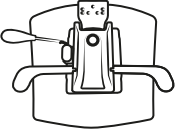
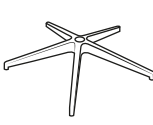


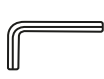
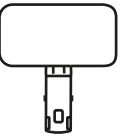

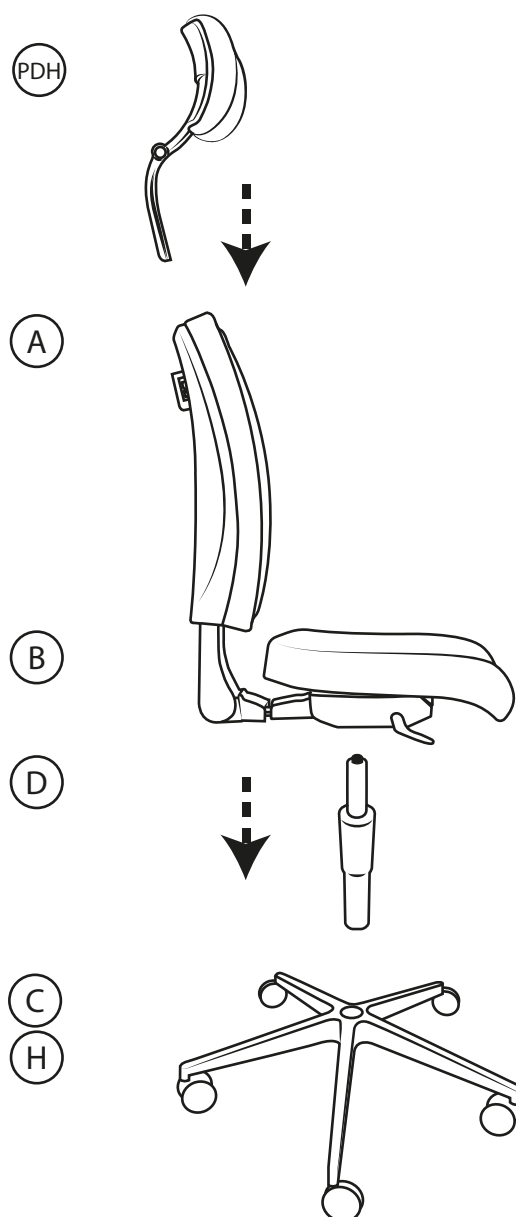
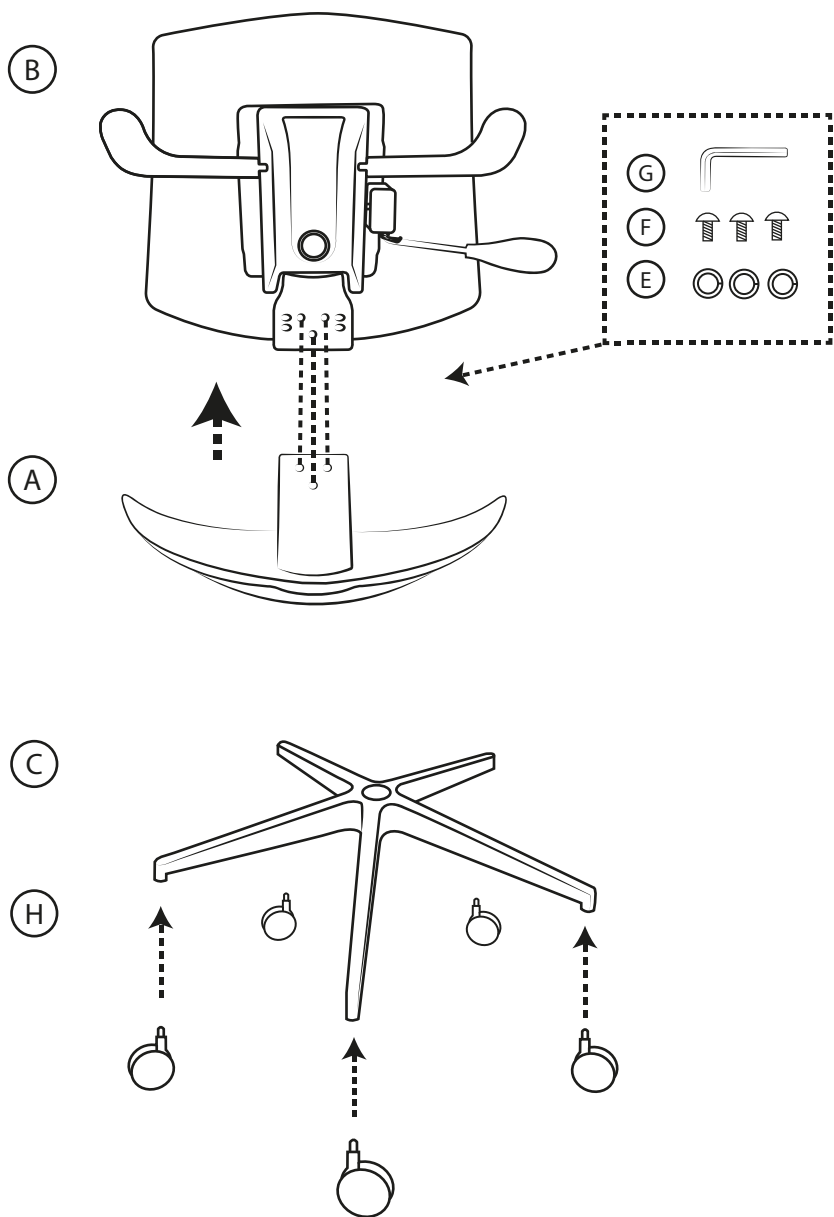


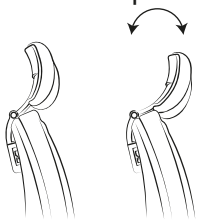
1580 GALA PLUS

A	 1x	B	 1x	C	 1x	D	 3x	E	 1x
G	 1x	PDH		PLATÍ PRO VERZI S PDH/BEZ PDH					
H	 5x								

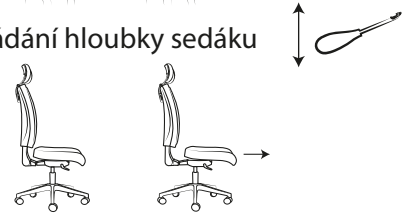


1580 SYN SL GALA PLUS

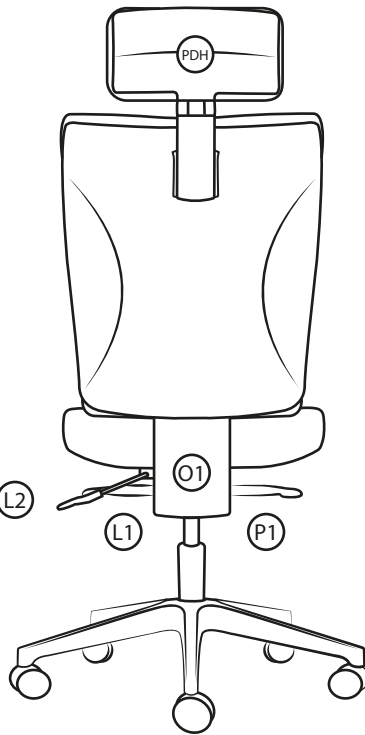
PHD Ovládání úhlu podhlavníku



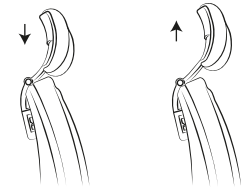
L2 Ovládání hloubky sedáku



L1 Ovládání úhlu opěráku a sedáku



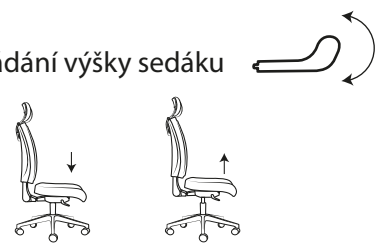
PHD Ovládání výšky podhlavníku



O1 Ovládání výšky opěráku

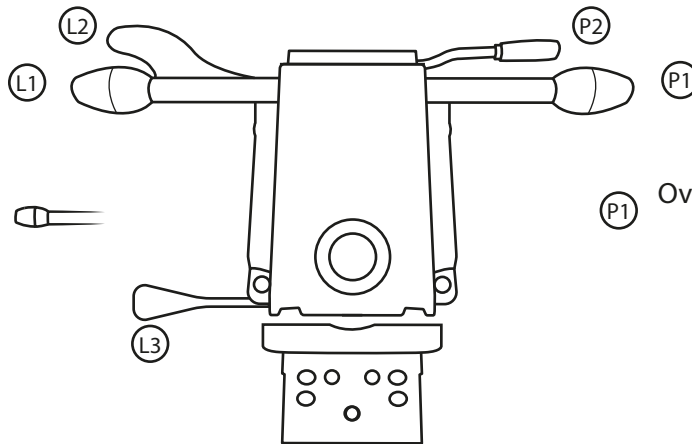


P1 Ovládání výšky sedáku



1580 SYN-B GALA PLUS

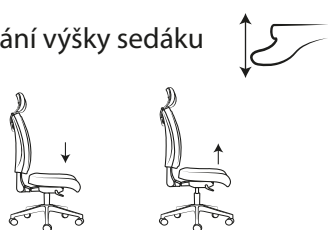
L1 Ovládání síly protiváhy



P1 Ovládání úhlu opěráku a sedáku



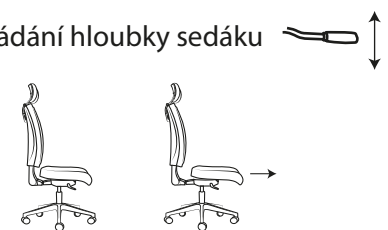
L2 Ovládání výšky sedáku



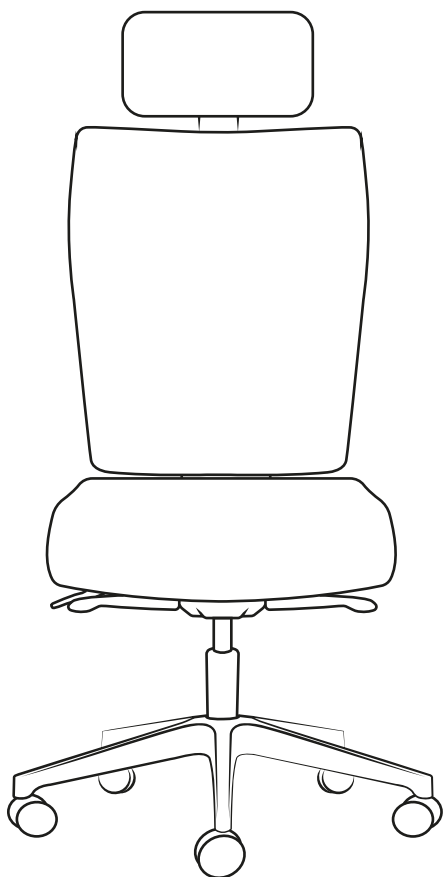
L3 Ovládání dopředného náklonu sedáku



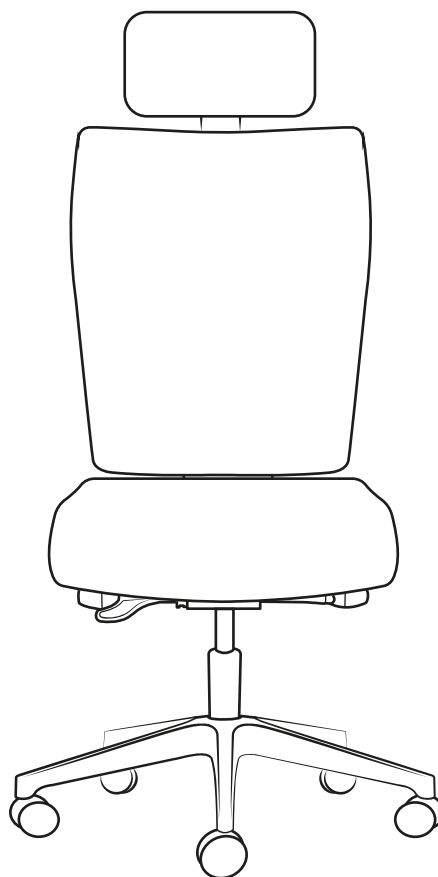
P2 Ovládání hloubky sedáku



1580 SYN-SL GALA PLUS



1580 SYN-B GALA PLUS



ÚDRŽBA

Údržba čalounu se provádí v případě látkového potahu šamponováním, v případě kůže, koženky setřením nečistot vlhkým hadrem s mýdlovou vodou.

Záruční lhůta 60 měsíců. Během platnosti záruky výrobce nahradí bezplatně všechny části, které byly poškozeny vadou materiálu nebo zásluhou chyby při výrobě. Výrobce v těchto případech nahrazuje vadné části nikoliv celou židli.

Záruka se nevztahuje na škody způsobené:

1. dopravou (za škody odpovídá dopravce)
2. přírodní katastrofou
3. chybnou montáží
4. nedbalým a nepřiměřeným používáním
5. nedodržení uvedených pokynů

Přehled používaných potahových materiálů včetně jejich složení je uveden v příloženém informačním listu, který je součástí dokumentace výrobku, popřípadě na <https://www.antares.cz/textilie>.

Výrobek je ve shodě s požadavky normy ČSN EN 1335-1+A1:2023 a na základě měření se jedná o židli typu B. **UPOZORNĚNÍ:** Plynový píst je pod stálým tlakem a není dovoleno pístnici rozebírat. Hrozí riziko úrazu! Výrobek je vybaven kolečky pro měkké povrchy (např. koberce). Volitelná kolečka s gumovou obručí jsou naopak určena pro tvrdé povrchy (např. dlažba, plovoucí podlaha, vinyl apod.) Tato kolečka jsou k povrchu šetrnější a snižují hluk při odvalování. Při použití v prašném prostředí se doporučuje ochranná podložka na podlahu. Zamezí se tak abrazivnímu procesu a poškození povrchu pod pracovním místem.

