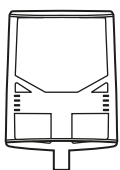
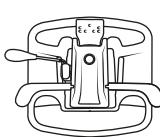
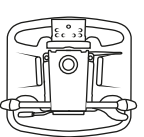



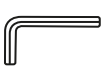
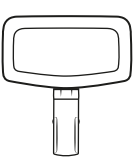

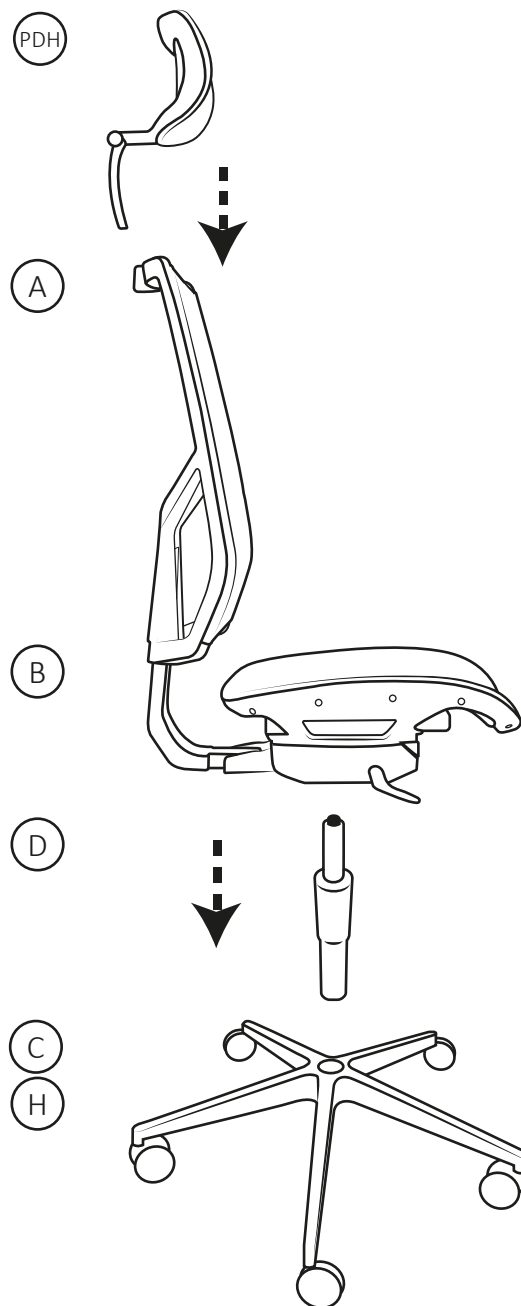
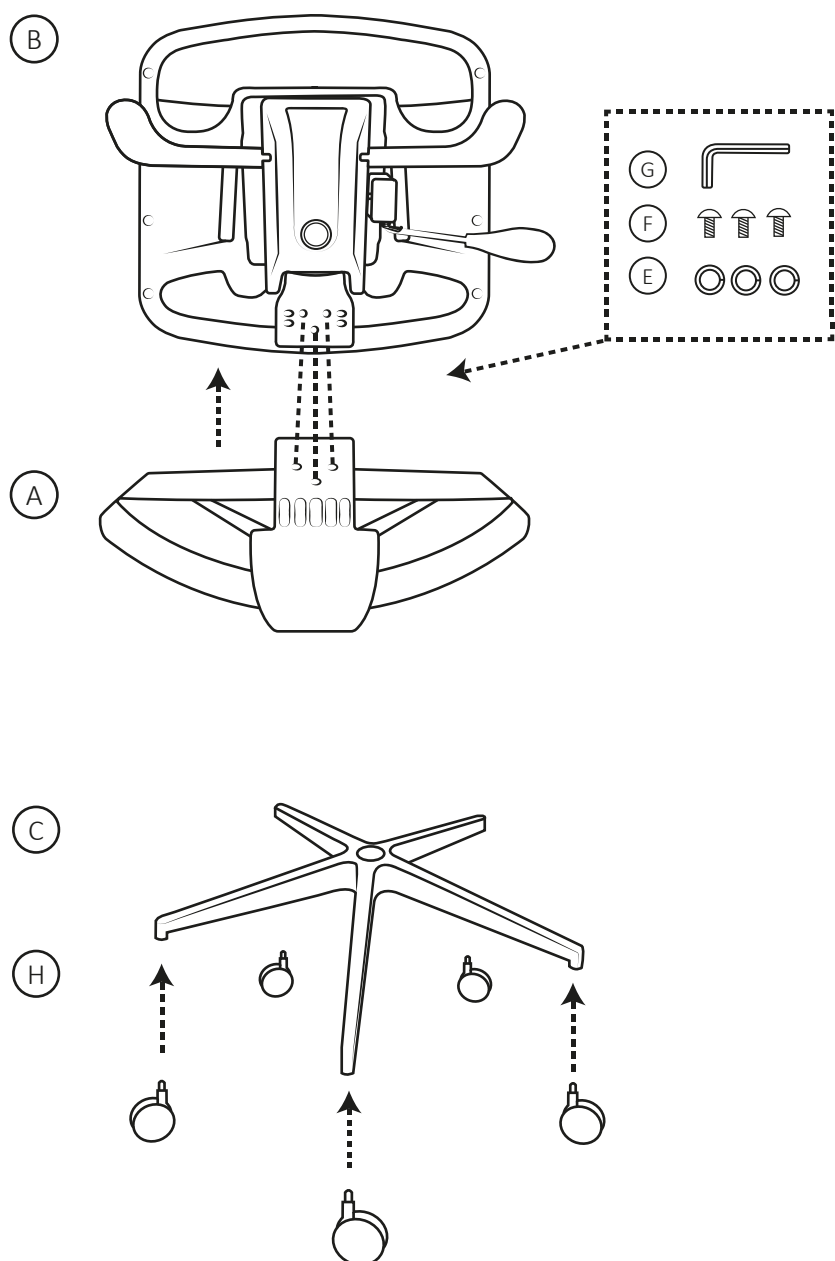
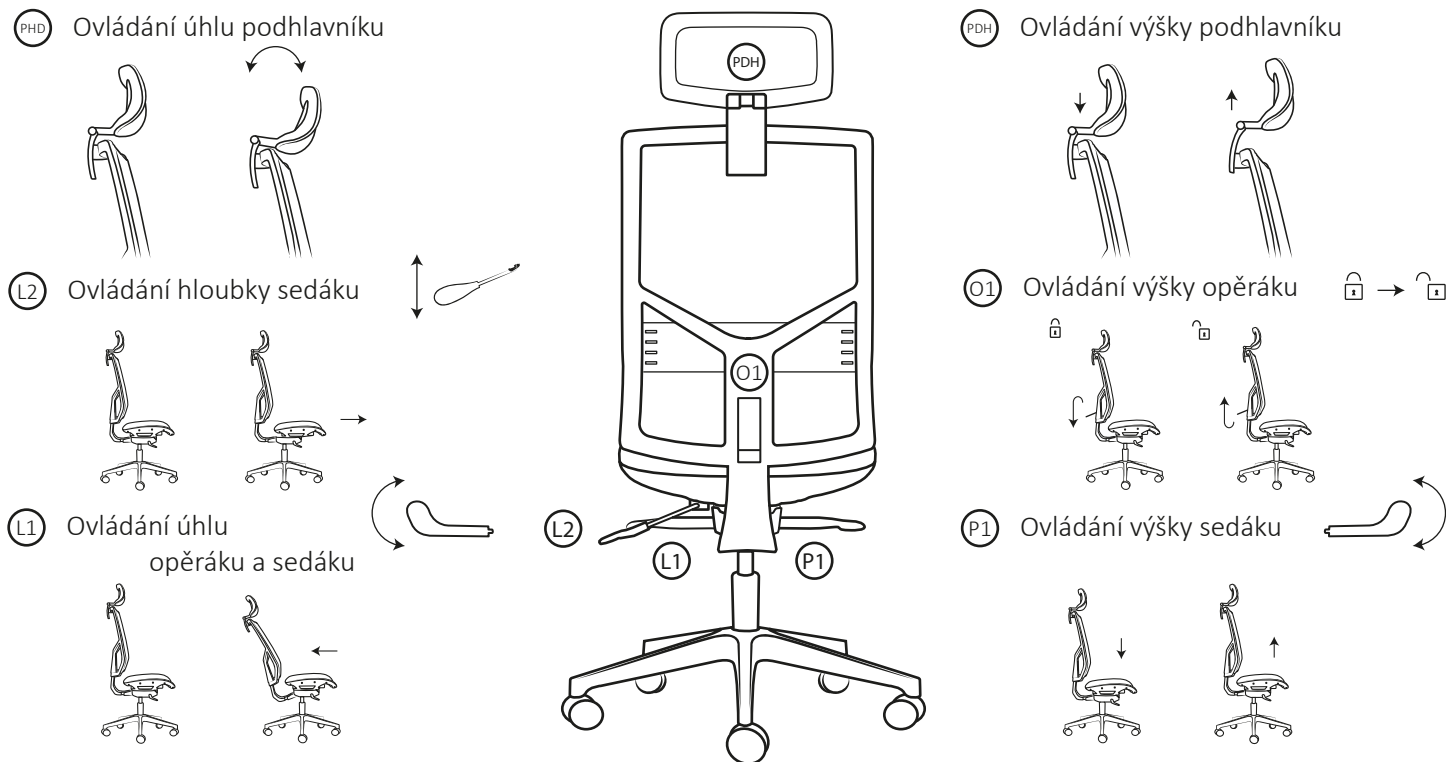


# 1850 OMNIA ALL MESH

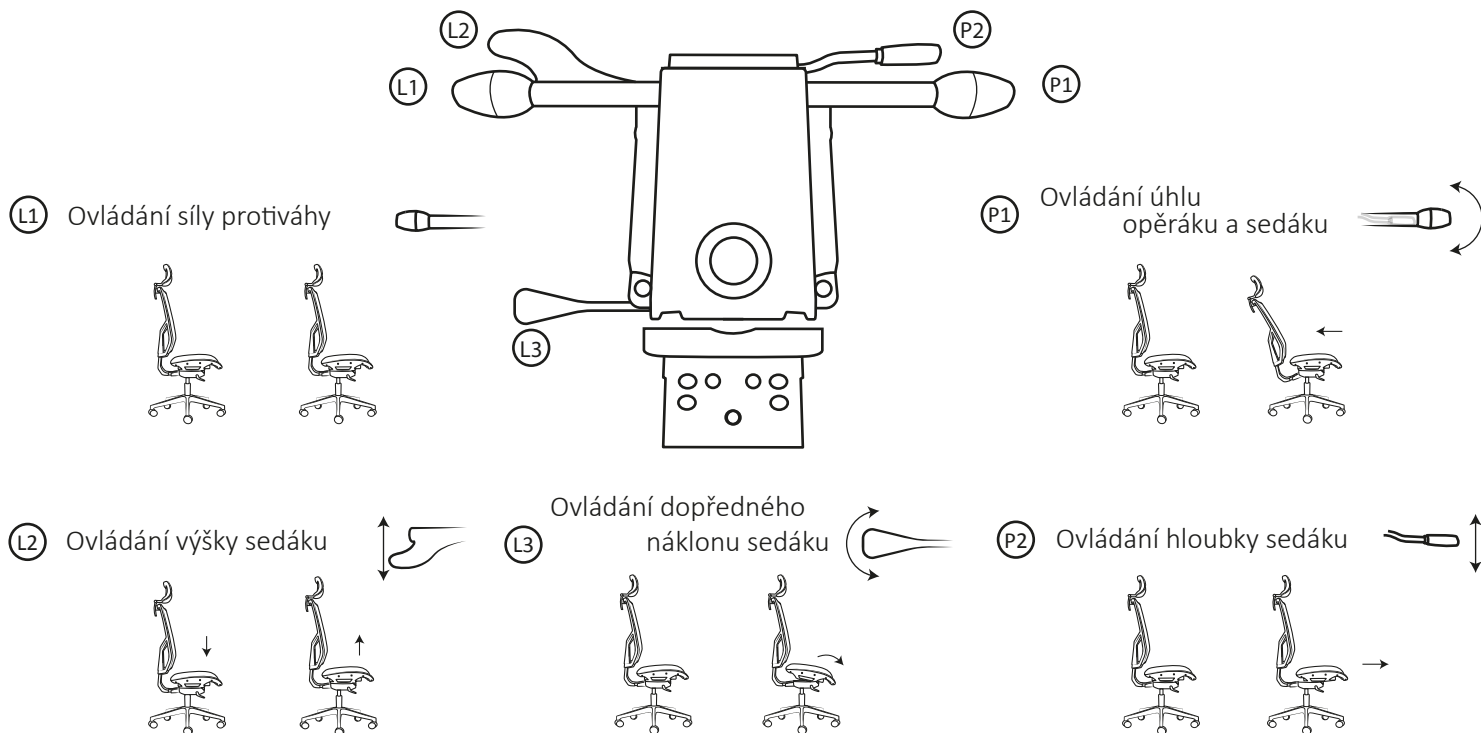
|   |  |     |  |                               |   |   |  |   |  |
|---|--|-----|--|-------------------------------|---|---|--|---|--|
| A |  1x | B   |   1x | C                             |  1x | D |  3x | E |  1x |
| G |  1x | PDH |   | PLATÍ PRO VERZI S PDH/BEZ PDH |   |   |  |   |  |
| H |  5x |     |  |                               |   |   |  |   |  |



## 1850 SYN SL OMNIA ALL MESH

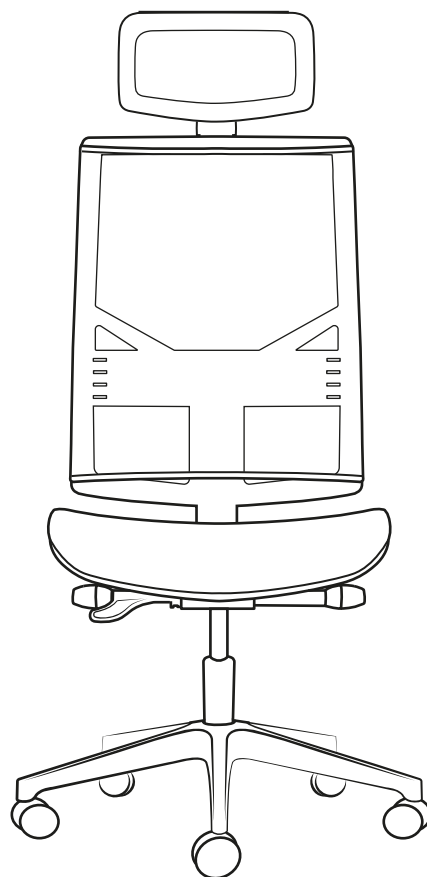
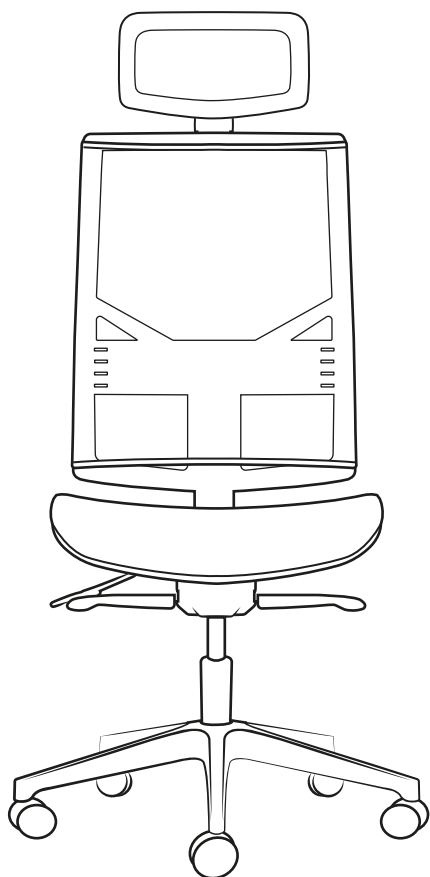


## 1850 SYN B OMNIA ALL MESH



## 1850 SYN SL OMNIA ALL MESH

## 1850 SYN B OMNIA ALL MESH



### ÚDRŽBA

Údržba čalounu se provádí v případě látkového potahu šamponováním, v případě kůže, koženky setřením nečistot vlhkým hadrem s mýdlovou vodou.

Záruční lhůta 60 měsíců. Během platnosti záruky výrobce nahradí bezplatně všechny části, které byly poškozeny vadou materiálu nebo zásluhou chyby při výrobě. Výrobce v těchto případech nahrazuje vadné části nikoliv celou židli.

### Záruka se nevztahuje na škody způsobené:

1. dopravou (za škody odpovídá dopravce)
2. přírodní katastrofou
3. chybnou montáží
4. nedbalým a nepřiměřeným používáním
5. nedodržení uvedených pokynů

Přehled používaných potahových materiálů včetně jejich složení je uveden v příloženém informačním listu, který je součástí dokumentace výrobku, popřípadě na <https://www.antares.cz/textilie>.

Výrobek je ve shodě s požadavky normy ČSN EN 1335-1+A1:2023 a na základě měření se jedná o židli typu B. UPOZORNĚNÍ: Plynový píst je pod stálým tlakem a není dovoleno pístnici rozebírat. Hrozí riziko úrazu! Výrobek je vybaven kolečky pro měkké povrchy (např. koberce). Volitelná kolečka s gumovou obručí jsou naopak určena pro tvrdé povrchy (např. dlažba, plovoucí podlaha, vinyl apod.) Tato kolečka jsou k povrchu šetrnější a snižují hluk při odvalování. Při použití v prašném prostředí se doporučuje ochranná podložka na podlahu. Zamezí se tak abrazivnímu procesu a poškození povrchu pod pracovním místem.

