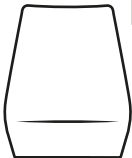
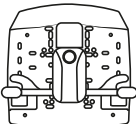
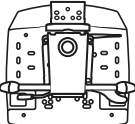




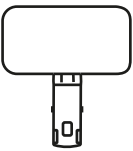


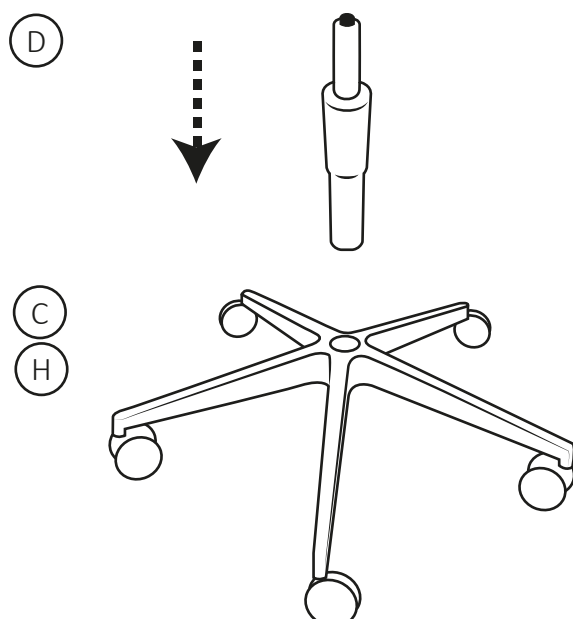
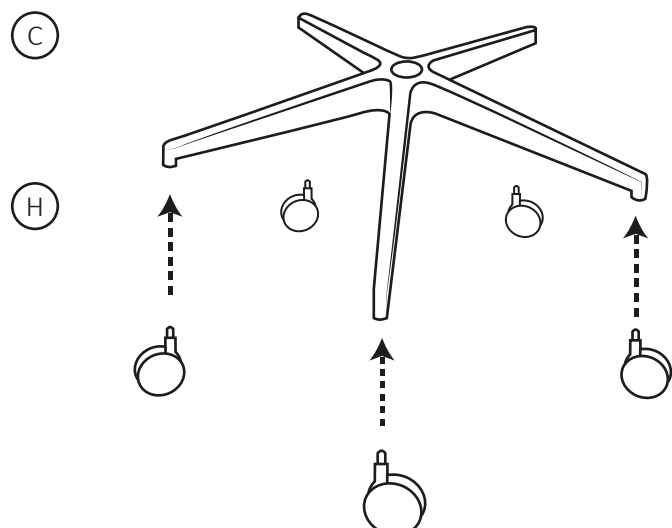
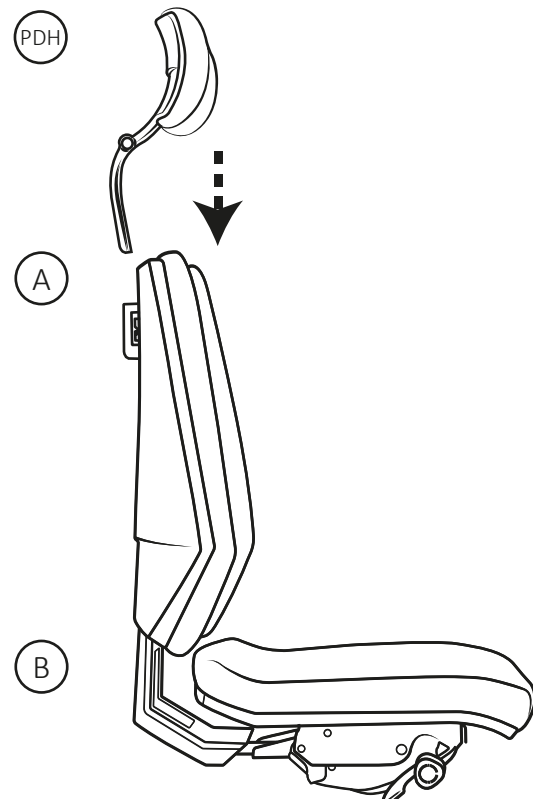
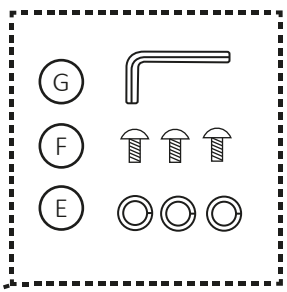
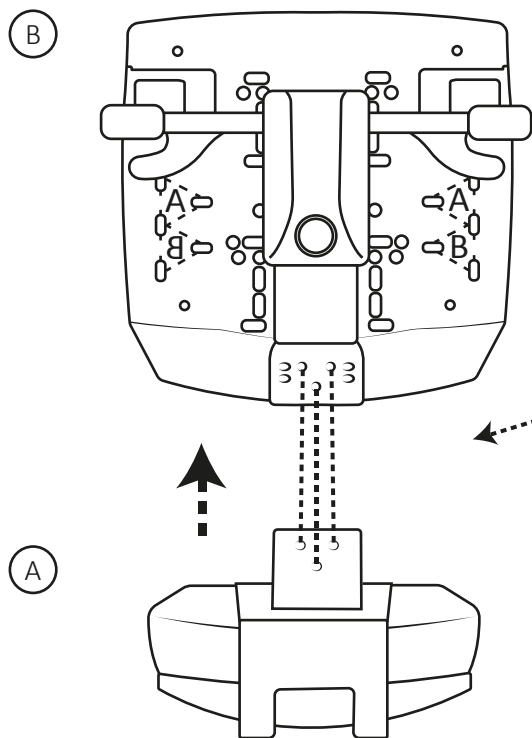


# 1870 MOTION

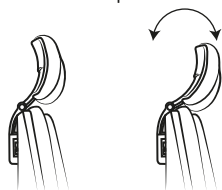
A	 1x	B	 1x	 1x	C	 1x	D	 3x	E	 1x		
G	 1x	PDH									F	 5x
H	 5x											

PLATÍ PRO VERZI S PDH/BEZ PDH



## 1870 SYN MOTION

(PDH) Ovládání úhlu podhlavníku



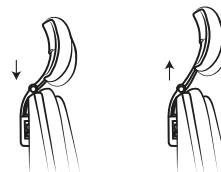
(L1) Ovládání hloubky sedáku



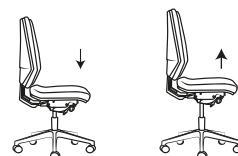
(L2) Ovládání úhlu opěráku a sedáku



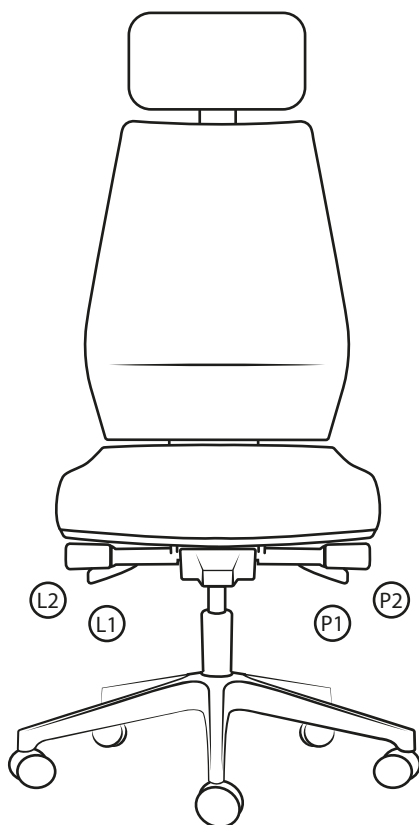
(PDH) Ovládání výšky podhlavníku



(P1) Ovládání výšky sedáku



(P2) Ovládání protiváhy

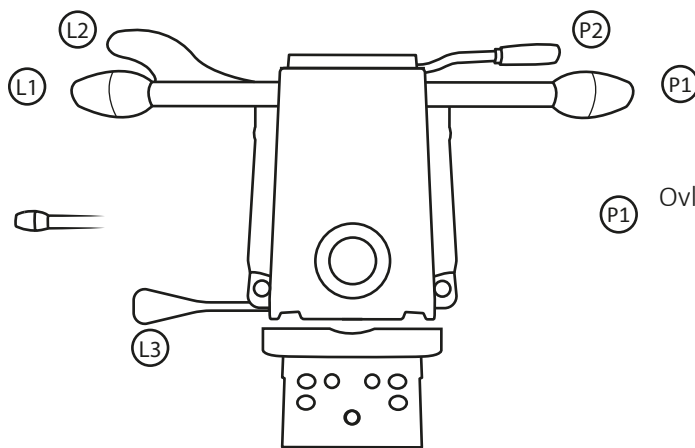
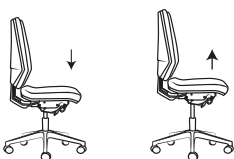


## 1870 SYN-B MOTION

(L1) Ovládání síly protiváhy



(L2) Ovládání výšky sedáku



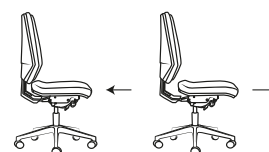
(P1) Ovládání úhlu opěráku a sedáku



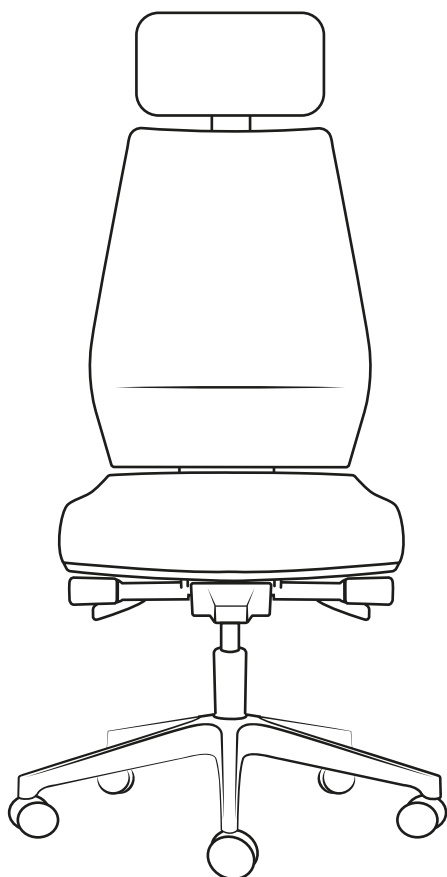
(L3) Ovládání dopředného náklonu sedáku



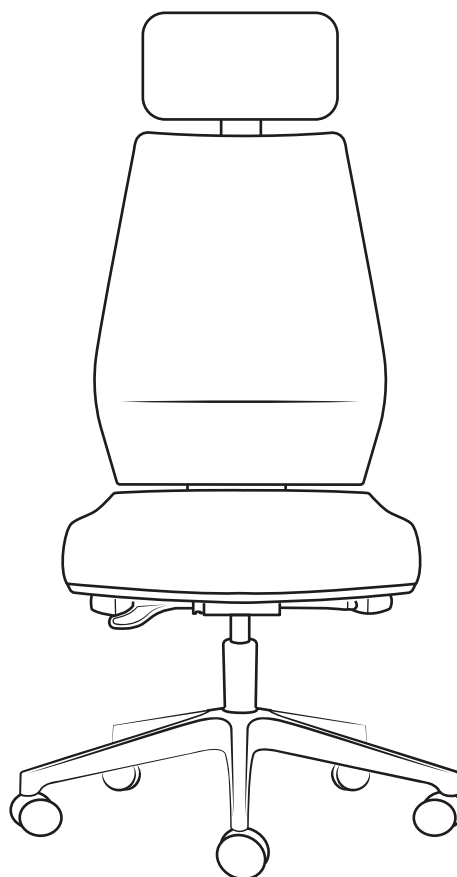
(P2) Ovládání hloubky sedáku



## 1870 SYN MOTION



## 1870 SYN-B MOTION



### ÚDRŽBA

Údržba čalounu se provádí v případě látkového potahu šamponováním, v případě kůže, koženky setřením nečistot vlhkým hadrem s mýdlovou vodou.

Záruční lhůta 60 měsíců. Během platnosti záruky výrobce nahradí bezplatně všechny části, které byly poškozeny vadou materiálu nebo zásluhou chyby při výrobě. Výrobce v těchto případech nahrazuje vadné části nikoliv celou židli.

#### Záruka se nevztahuje na škody způsobené:

1. dopravou (za škody odpovídá dopravce)
2. přírodní katastrofou
3. chybnou montáží
4. nedbalým a nepřiměřeným používáním
5. nedodržení uvedených pokynů

Přehled používaných potahových materiálů včetně jejich složení je uveden v příloženém informačním listu, který je součástí dokumentace výrobku, popřípadě na <https://www.antares.cz/textilie>.

Výrobek je ve shodě s požadavky normy ČSN EN 1335-1+A1:2023 a na základě měření se jedná o židli typu B. UPOZORNĚNÍ: Plynový píst je pod stálým tlakem a není dovoleno pístnici rozebírat. Hrozí riziko úrazu! Výrobek je vybaven kolečky pro měkké povrchy (např. koberce). Volitelná kolečka s gumovou obručí jsou naopak určena pro tvrdé povrchy (např. dlažba, plovoucí podlaha, vinyl apod.) Tato kolečka jsou k povrchu šetrnější a snižují hluk při odvalování. Při použití v prašném prostředí se doporučuje ochranná podložka na podlahu. Zamezí se tak abrazivnímu procesu a poškození povrchu pod pracovním místem.

