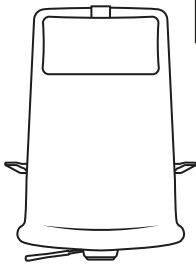

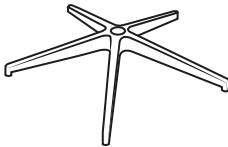

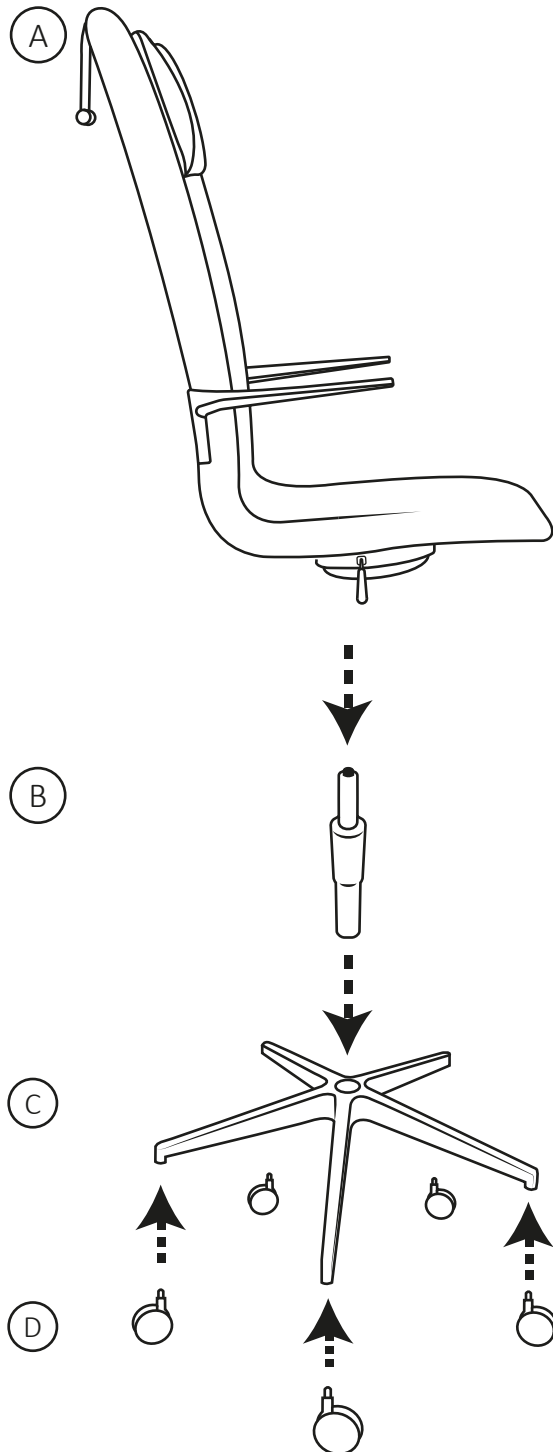
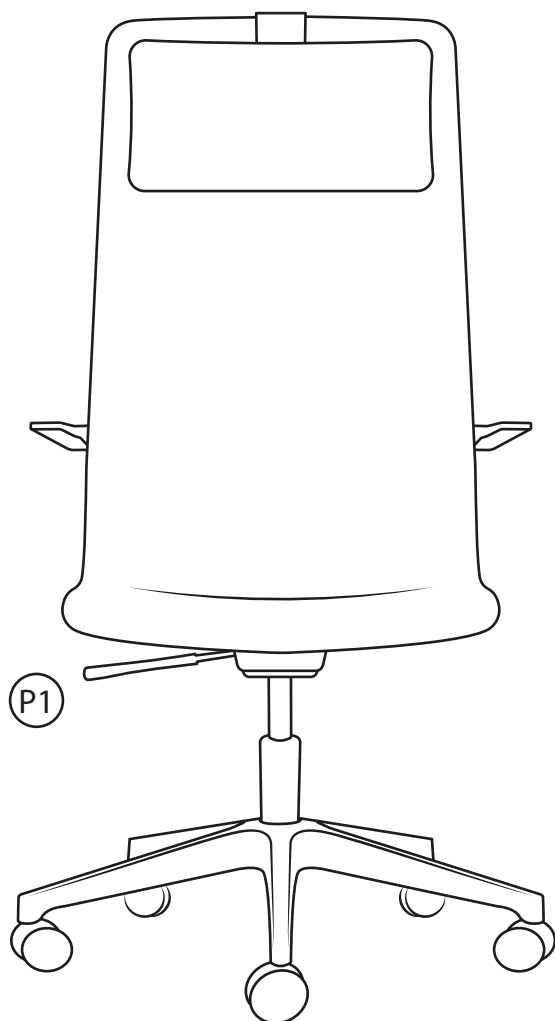


# KONA HIGH

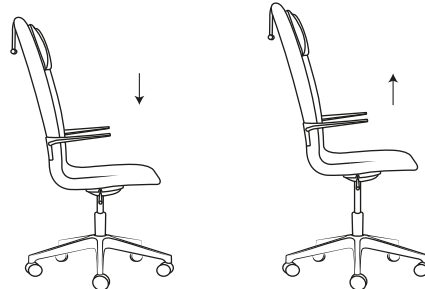
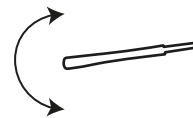
A	 1x	B	 1x	C	 1x	D	 5x
---	--	---	--	---	---	---	--



## KONA HIGH



P1 Ovládání výšky sedáku



P1 Ovládání úhlu sedáku



## ÚDRŽBA

Údržba čalounu se provádí v případě látkového potahu šamponováním, v případě kůže, koženky setřením nečistot vlhkým hadrem s mýdlovou vodou.

Záruční lhůta 36 měsíců. Během platnosti záruky výrobce nahradí bezplatně všechny části, které byly poškozeny vadou materiálu nebo zásluhou chyby při výrobě. Výrobce v těchto případech nahrazuje vadné části nikoliv celou židli.

**Záruka se nevztahuje na škody způsobené:**

1. dopravou (za škody odpovídá dopravce)
2. přírodní katastrofou
3. chybnou montáží
4. nedbalým a nepřiměřeným používáním
5. nedodržení uvedených pokynů

Přehled používaných potahových materiálů včetně jejich složení je uveden v příloženém informačním listu, který je součástí dokumentace výrobku, popřípadě na <https://www.antares.cz/textilie>.

