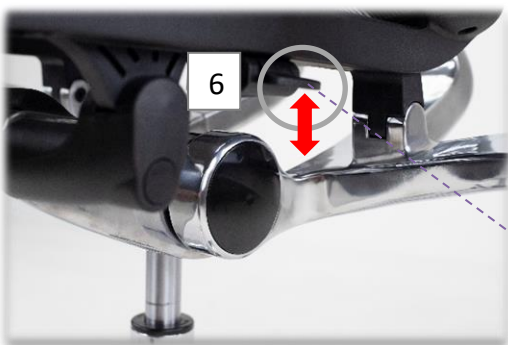


KORINA

Návod k používání

Tento výrobek je vybaven vícepákovým synchronním mechanismem s desetinásobnou aretací, systémem anti-shock a nastavením hloubky sedáku. Opěrák a podhlavník je výškově nastavitelný s flexibilní bederní oporou.

Nastavení hloubky sedáku: tahem páky „6“ směrem k sedáku odjistíme mechanismus vodorovného posuvu a sedák lze posunout vpřed oproti opěradlu. Po uvolnění páky se poloha aretuje v nejbližší poloze předlohy.



Nastavení výšky podhlavníku: vhodnou polohu pro opření hlavy docílíme posunutím podhlavníku „5“ (opěrky hlavy) tahem nahoru nebo dolů bez ovládacího prvku, pouze po překonání odporu v uložení. Současně lze nastavit i úhel opěrky jejím natočením ve vodorovné ose, pouze tahem, rovněž bez ovládacího prvku.



Ovládání výšky sedáku: tahem ovládací páky „1“ (vpravo z pozice sedícího) směrem vzhůru odjistíme píst a uvolněním v žádané výšce polohu zajistíme.



Nastavení síly protiváhy: klíčkou „2“ lze nastavit plynule úroveň síly protiváhy. Pootočením ve směru hodinových ručiček se intenzita zvyšuje.

Ovládání aretace synchronního mechanismu: překlopením páky „1“ směrem k opěradlu mechanismus odjistíme aretaci mechanismu a k uvolnění dojde až v rovnovážném stavu – funkce anti-shock. Aretaci polohy překlopením páky „1“ do výchozí polohy. K aretaci dojde v nejbližší poloze předlohy.



Nastavení výšky opěráku systémem UP-DOWN: opěrák „3“ uchopíme a tahem vysuneme vzhůru. Během posouvání se ozývá zřetelné cvakání a každé cvaknutí je poloha. V nejvyšší pozici se mechanismus odblokuje a sjedeme s ním dolů, kde se aretace znovu aktivuje. Cyklus lze opakovat. K dosažení optimální polohy by měla výška bederní opěry korespondovat se zakřivením bederní partií zad.

Nastavení 4D područek: stiskem tlačítek „4“ na boku područek a tahem do požadované výšky. Po uvolnění tlačítek se poloha zajistí v nejbližší pozici předlohy. Měkčená dotyková plocha područek lze tahem posouvat vpřed a vzad, současně lze tuto plochu i pootočit a posouvat dotykovou plochu do šířky. Cílem nastavení je opora předloktí na maximální ploše a v ideální pozici.

Údržba

Údržba potahové látky se provádí očištěním jemným kartáčem ve směru hlavních vláken, setřením nečistot vlhkým hadrem s mýdlovou vodou případně šamponováním.

Doporučujeme každé 3 měsíce provádět kontrolu dotažení šroubů.

Složení potahu

kód kategorie	název potahu	složení
-	síť KORINA	100% polyester



Vyobrazený symbol znamená, že s produktem by nemělo být nakládáno jako s domovním odpadem. Produkt obsahuje materiály typu: plast, kov, dřevo, PUR pěna. Produkt odevzdejte na místo určené k recyklaci (např. sběrný dvůr). Více informací o recyklaci tohoto produktu Vám poskytne obecní úřad, organizace pro zpracování domovního odpadu nebo prodejní místo, kde jste produkt zakoupili.

Židle je určena k sezení v jednosměrném provozu v běžném kancelářském prostředí. Záruční lhůta 60 měsíců je platná výhradně u tohoto druhu použití. Během platnosti záruky výrobce nahradí bezplatně všechny části, které byly poškozeny vadou materiálu nebo zásluhou chyby při výrobě. Výrobce v těchto případech nahrazuje vadné části nikoliv celé židle.

Nosnost židle je max. do 150 kg.

Záruka se nevztahuje na škody způsobené:

- dopravou (za tyto škody odpovídá dopravce)
- přírodní katastrofou
- chybnou montáží
- nedbalým a nepřiměřeným používáním
- nedodržením uvedených pokynů

Věříme, že budete s naším produktem spokojeni.

ANTARES a.s.