

Židle:
2335, 2336

Montážní postup:

1. Vybalte díly z krabice
2. Provedte montáž – sestavení židle dle grafiky
3. Provedte zatížení židle tak, aby všechny části židle do sebe dobře zapadly

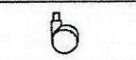
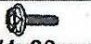


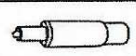


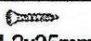


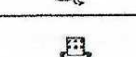


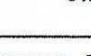
Nastavení výšky sezení: přitáhněte ovládací páčku mechaniky směrem nahoru (k sedáku). Odlehčením nebo zatížením sedáku si zvolte vyhovující výšku sezení a uvolněte ovládací páčku.

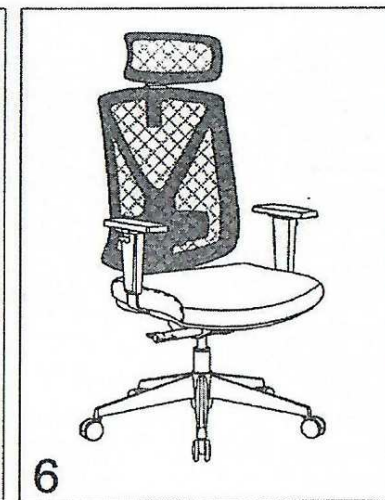
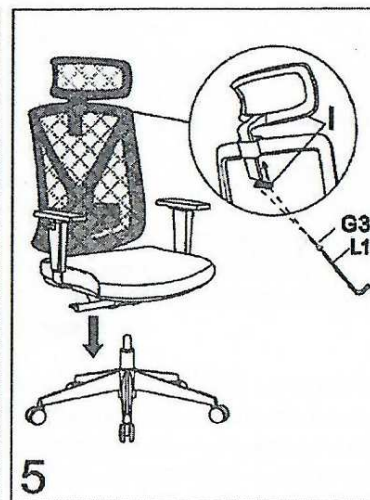
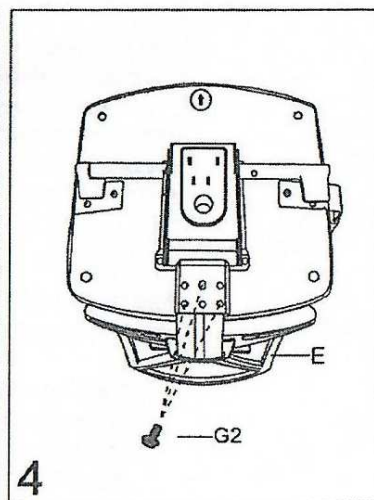
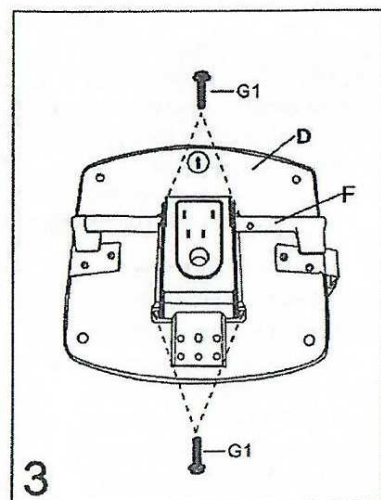
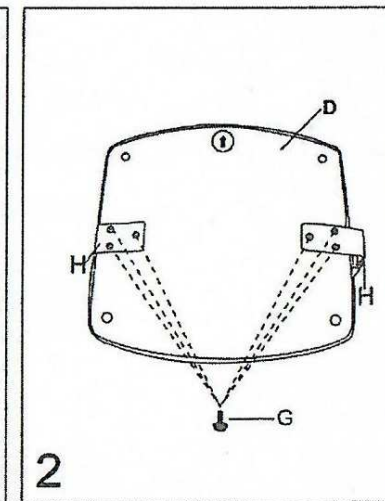
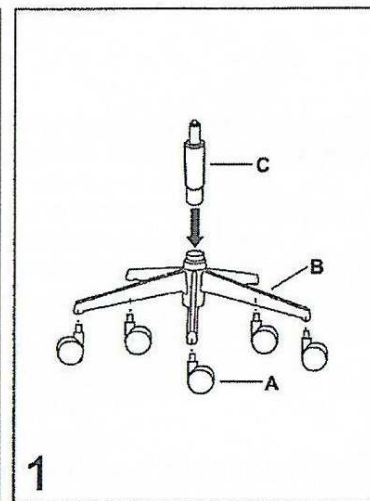
Nastavení sklonu zádové opěrky: uvolněte tlak na zádovou opěrku a pootočte páčku na mechanice pod sedákem vlevo směrem nahoru (k sedáku). Mírně se opřete o opěrku zad, zvolte vyhovující sklon opěrky (synchronní nastavení sklonu sedáku) v jedné ze čtyř poloh a pootočte páčku zpět do výchozí polohy. Opěrka zad se zajistí v požadované poloze.

Nastavení bederní opory: plastový díl bederní opory na opěrce zad uchopte oběma rukama a posuvem dílu směrem nahoru nebo dolů zvolte vyhovující výšku bederní opěrky.

Nastavení hlavové opěrky (platí pro 2336): vyhovující výšku hlavové opěrky nastavte posuvem dílu směrem nahoru nebo dolů.

Nastavení loketních opěrek: stlačte ovládací prvek na boční straně držáku loketní opěrky, nastavte vyhovující výšku loketní opěrky a uvolněte ovládací prvek.

A		5	G		1/4x30mm	6
B		1	G1		5/16x35 mm	4
C		1	G2		5/16x20mm	3
D		1	G3		M4.2x25mm	2
E		1	I			1
F		1	L		5#	1
H		2	L1		5#	1



Návod k čištění výrobku :

- ❖ všechny kovové i plastové díly lze čistit měkkým čistým hadříkem s použitím neagresivních čistících prostředků. K oživení plastů lze použít renovační sprej určený pro přístrojové desky interiérů automobilů.
- ❖ čalounění látkové lze pravidelně zbavovat prachu pomocí vysavače a čistit jen jemným, ne moc mokřím šampónováním. **Nelze používat žádná rozpouštědla ani prací prášky.**
- ❖ čalounění koženkové je vhodné čistit pravidelně vlhkým bílým hadříkem s možností použití neutrálního mýdlového roztoku. Koženky SILVERTEX lze čistit speciálními čistícími prostředky pro čištění PVC koženek. Koženky LIMA lze čistit speciálními čistícími prostředky pro PU. **Doporučujeme** po každém čištění koženek čistícími prostředky povrch koženky otřít a poté setřít vlhkým hadříkem s čistou vlažnou vodou.
- ❖ čalounění kožené z pravé kůže lze čistit jen speciálními prostředky pro čištění a ožívování kůže
- ❖ čalounění AQUACLEAN - skvrny je možné odstranit savým hadříkem s použitím jen malého množství vody. Skvrny se mohou i vydrhnout! Jemný čistící prostředek je nutný pouze u absolutně vzdorujících skvrn

UPOZORNĚNÍ:

- židle jsou určeny výhradně k sezení
- židle jsou určeny pouze pro jednosměnné provozy (8 hod. denně)
- na otočné a konferenční židle nikdy nestoupejte, hrozí nebezpečí úrazu!, za který nenese výrobce odpovědnost
- během používání židlí je nutné občas dotáhnout všechny šrouby, které se vlivem mechanických rázů a sesycháním dřevěných částí židlí uvolňují. Výrobce nenese odpovědnost za nedostatečnou pravidelnou údržbu výrobku.

Všeobecné záruční podmínky židlí MAYER :

Děkujeme Vám za zakoupení kvalitního výrobku zn. MAYER. Byl vyroben s největší pečlivostí a před odesláním zkontrolován ve výrobním závodě. Výrobek je konstruován pouze pro sezení (ne pro stání), není určen pro restaurační a vícesměnné provozy. Na výše uvedený výrobek poskytuje výrobce záruku **36 měsíců** včetně všech čalounění dle vzorníku MAYER a to od data prodeje s tím, že:

Výrobce neodpovídá za :

- poškození způsobené nesprávnou montáží nebo neoprávněným zasahováním do jednotlivých částí výrobku
- poškození způsobené vodou, znečištěním nebo nevhodným čištěním
- mechanické poškození čalounění
- nadměrné opotřebení ve vícesměnném nebo restauračním provozu
- nadměrné opotřebení způsobené neběžným užíváním (zvýšený prach, špína, ...)
- mechanická poškození nárazem
- mechanická poškození nadměrným zatěžováním (váha sedícího nad 120 kg)
- pohledové vady nenahlášené písemně do 3 dnů po převzetí
- vyblednutí potahu vlivem nadměrného vystavení slunci
- mírné vytažení potahových textilií, koženek a kůže a drobné rozdíly ve struktuře a zabarvení přírodních materiálů (dřevo a kůže)
- poškození způsobené zvířaty (domácími mazlíčky)

Při případné reklamaci je nutné předložit fakturu o zakoupení výrobku.

V případě reklamace se prosím obraťte na prodejce zn. MAYER, u kterého jste výrobek zakoupili. Prodejce je povinen výrobcí písemně nahlásit :

- číslo faktury výrobce
- číslo reklamovaného modelu
- podrobný popis závady
- kontaktní osobu pro dohodnutí postupu

myWEBBY

2335, 2336

Návod k montáži a používání č. 10



Záruční podmínky

Vážený zákazníku,

děkujeme Vám za projevenou důvěru při koupi tohoto zboží a pevně věříme, že ji neklameme.

Přejeme dlouhodobé užívání Vámi zakoupeného zboží k Vaší plné spokojenosti.

Výrobce