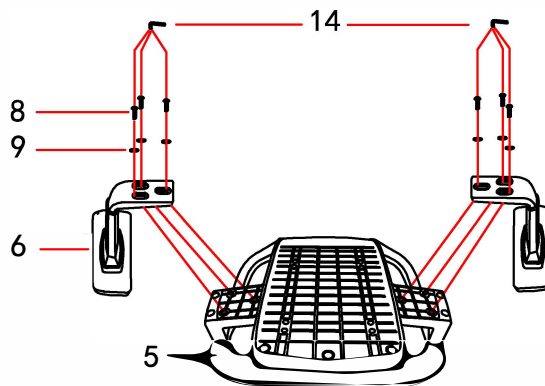
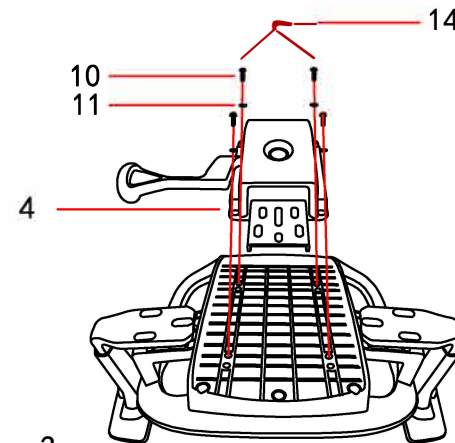


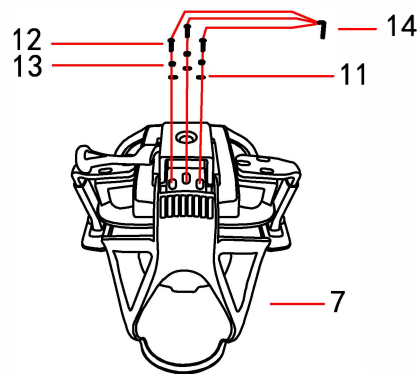
Step 1



Step 2



Step 3



Step 4



Step 5



Step 6

Harmony	NO.	1	2	3	4	5	6	7	8	9	10	11	12	13	14	15	16	17	18	
	SKETCH																			
	SIZE								M6X30MM	M6X15MM	M6X12MM	M8X17MM	M8X20MM	M8X13MM	M5					
	QTY	1pcs	1pcs	5pcs	1pcs	1pcs	2pcs	1pcs	6pcs	6pcs	4pcs	7pcs	3pcs	3pcs	1pcs					



Návod k použití židle HARMONY

Nastavení výšky židle – pokud na židli sedíte, pravou rukou otočte pákou směrem dolů, nadlehčete sedák a židle sama vyjede do nejvyšší polohy. V nejvyšším bodu páku vraťte do původní polohy. Sedněte si na sedák a páku opět otočte směrem dolů. Sedák začne sjíždět. V nevhodnější výšce páku opět vraťte do původní polohy. Sedák se zastaví a výška je nastavena.

Nastavení opěráku – synchronní mechanismus je možné aretovat ve více polohách. Páka slouží i k nastavení aretace. Pokud páku povytáhnete směrem ven, mechanismus se odblokuje a tlakem zad k opěráku dojde k jeho zaklonění. Zatlačením páky se sklon opěráku zablokuje v nejbližší poloze. Opětovným povytažením páky mechanismus odblokuje, nicméně mírným tlakem do opěráku umožníte vrácení do základní polohy nebo nastavení další z ostatních poloh.

Nastavení bederní opěrky – u modelu HARMONY je možné bederní opěrku výškově nastavit. Uchopte opěrku oběma rukama a nastavte ji do polohy, která Vám bude nejpohodlnější.

Nastavení područek – na bocích pod čalouněnými krytkami stiskněte knoflík a nastavte područku do správné výšky. Pusťte tlačítko a područka se zafixuje v požadované výšce. Područky slouží pouze k podepření rukou při sezení na křesle. Při vstávání se nelze o područky zapírat, dojde tak k jejich poškození a nevztahuje se na ně reklamace.

Správným nastavením židle zamezíte jejímu nevratnému poškození!

Každé 3 měsíce zkontrolujte dotažení všech šroubů.

Způsob čištění

Čalouněné části – šamponováním

Ostatní části – otřete vlhkým hadříkem

Materiálové složení

Tkanina PES, ocel, hliník, nylon, polypropylen, dřevo, molitan