

# MONTÁŽNÍ NÁVOD – ZÁRUČNÍ LIST

Židle je určena k sezení v jednosměnném provozu v běžném kancelářském prostředí.

Maximální nosnost židle je 120 kg.

Záruční lhůta je 36 měsíců a počítá se ode dne zakoupení zboží.

## REKLAMAČNÍ ŘÁD

### 1) Převzetí zboží:

Při převzetí zboží od posádky vozidla, pracovníků skladu či prodejny, se kupující přesvědčí o správnosti počtu předaných jednotek a zda nejsou porušené obaly. Správnost potvrdí svým podpisem dodacího listu.

### 2) Lhůta uplatnění reklamace:

Vady, které se projeví během záruční lhůty, je kupující povinen hlásit ihned po jejich zjištění. Vady zjištěné při převzetí nebo následné montáži, se reklamují s originálním obalem, na kterém je identifikační štítek s čárovým kódem.

### 3) Uplatnění reklamace:

Vyskytne-li se na zakoupeném zboží vada, zákazník má právo ji reklamovat. Podmínkou pro uznání reklamace je její uplatnění v době záruční lhůty. Reklamace musí být uplatněna u prodejce, u něhož bylo zboží zakoupeno.

V případě ukončení obchodní činnosti prodejce přebírá povinnosti vyplývající ze záruční lhůty dovozce kancelářské židle.

### 4) Záruky se nevztahují na:

Vady zboží způsobené při přepravě dopravním prostředkem zákazníka. Vady způsobené nevhodným skladováním, nesprávně provedenou montáží, opravou, údržbou nebo nesprávným používáním zboží. Vady zboží, na něž byla poskytnuta sleva z titulu jeho poškození.

## ÚDRŽBA

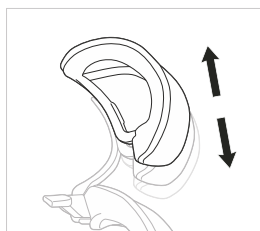
Údržba čalounění se provádí v případě látkového potahu šamponováním, v případě kůže setřením nečistot vlhkým hadrem s mýdlovou vodou. Doporučujeme každé tři měsíce zkontrolovat dotažení šroubů.

**Upozornění:** Židle není určena k houpání.

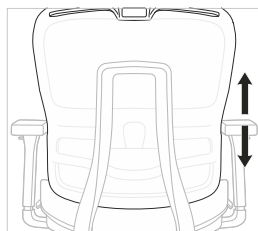
Sedák židle musí být používán pouze v pozici nejbližší k opěráku.

Područky židle musí být namontovány do pozice nejbližší k sedáku židle.

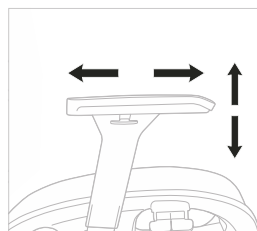
## POPIS FUNKCÍ



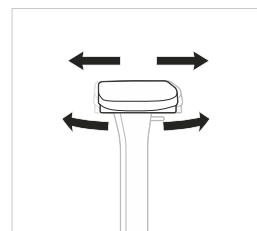
Výškové nastavení podhlavníku



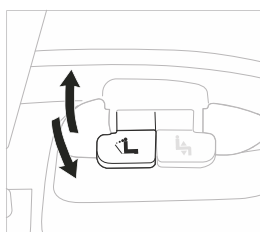
Výškové nastavení opěráku



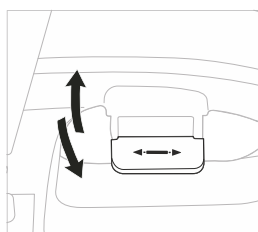
Výškové a hloubkové nastavení područek



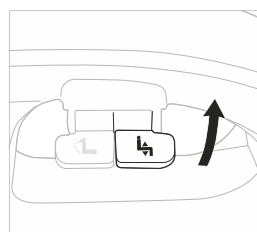
Nastavení područek do úhlu a do stran



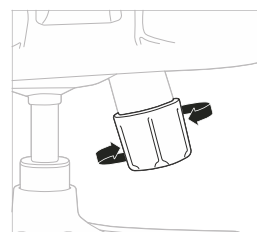
Nastavení náklonu opěráku



Nastavení hloubky sedadla



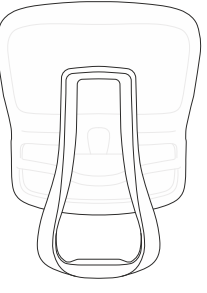
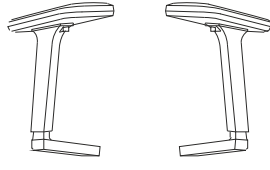

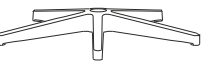
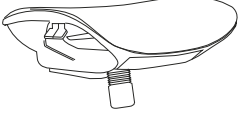







Nastavení výšky sedadla

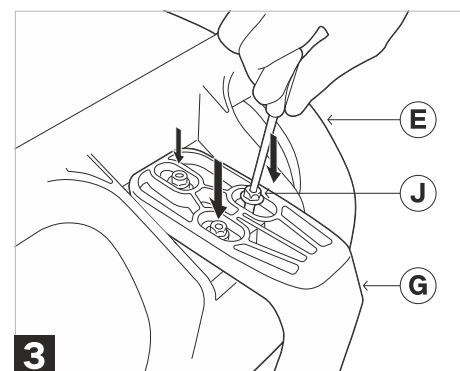
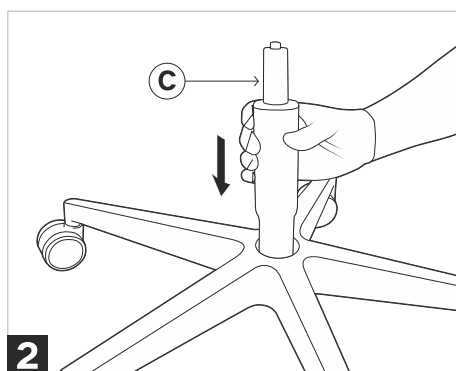
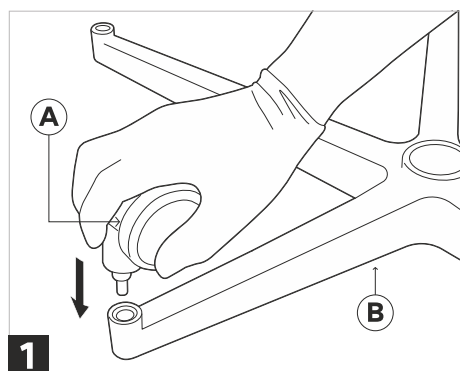


Nastavení síly protiváhy

# SEZNAM ČÁSTÍ

<b>A</b> 5 ks 	<b>D</b> 1 ks 	<b>F</b> 1 ks 	<b>G</b> 2 ks 	<b>I</b> 1 ks 
<b>B</b> 1 ks 	<b>E</b> 1 ks 			<b>J</b> 6 ks  Šroub pro područky
<b>C</b> 1 ks 			<b>H</b> 1 ks 	<b>K</b> 4 ks  Šroub pro opěrák
				<b>L</b> 2 ks  Šroub pro podhlavník

# MONTÁŽNÍ NÁVOD



Upozornění: na spodní straně područek je uvedeno označení L & R pro správnou montáž

