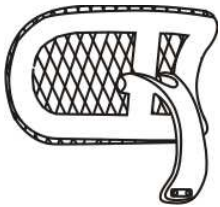

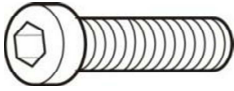


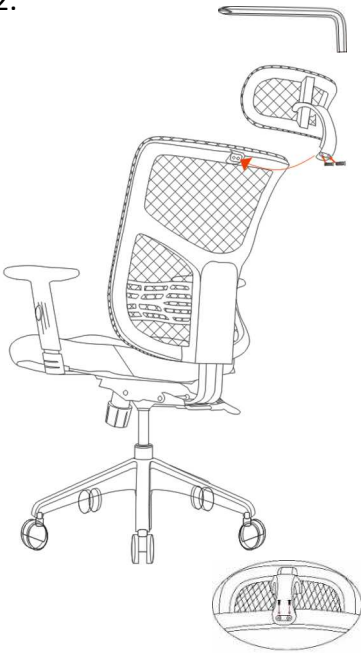




Montážní návod podhlavníku

1. Seznam částí:

<p>1.</p>  <p>1x PODHLAVNÍK</p>	<p>2.</p>  <p>1x KRYTKA ŠROUBŮ</p>	<p>3.</p>  <p>3x ŠROUB 1/4 x 18 mm</p>	<p>4.</p>  <p>1x IMBUSOVÝ KLÍČ</p>
--	---	--	---

2. Montážní postup:

<p>1.</p>  <p>Odstraňte krytku ze zadní části židle za použití plochého šroubováku.</p>	<p>2.</p>  <p>Podhlavník připevněte za pomoci přiložených šroubů.</p>	<p>3.</p>  <p>Vložte přiloženou krytku šroubů do otvoru v podhlavníku.</p>	<p>4.</p> 
--	--	--	---